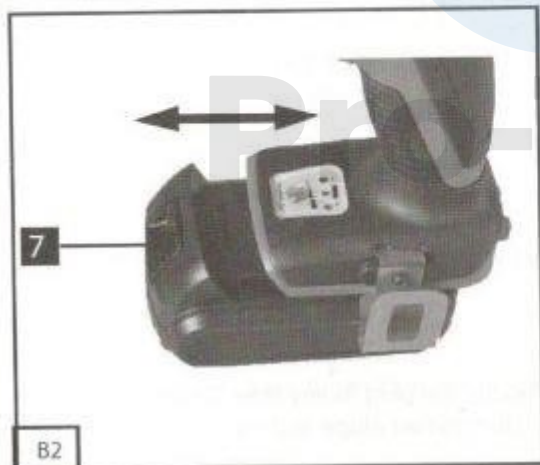
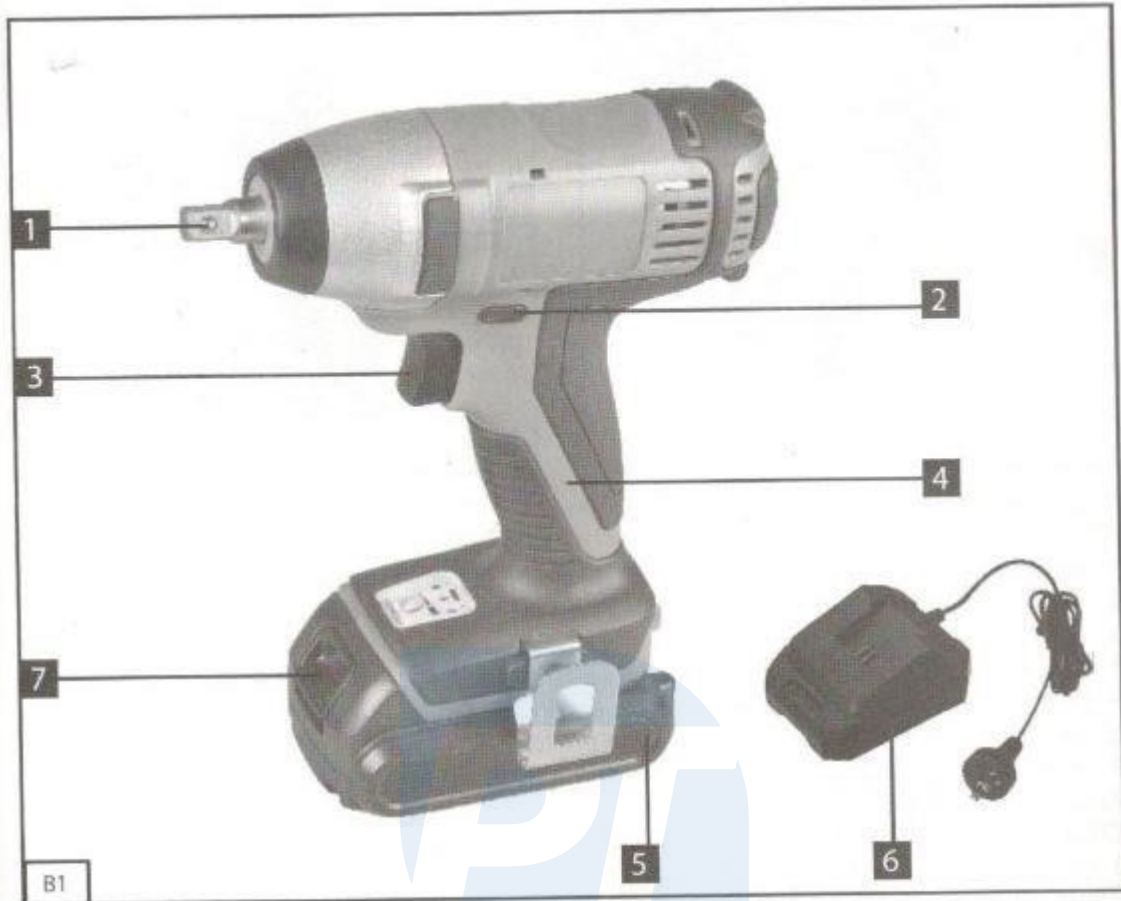
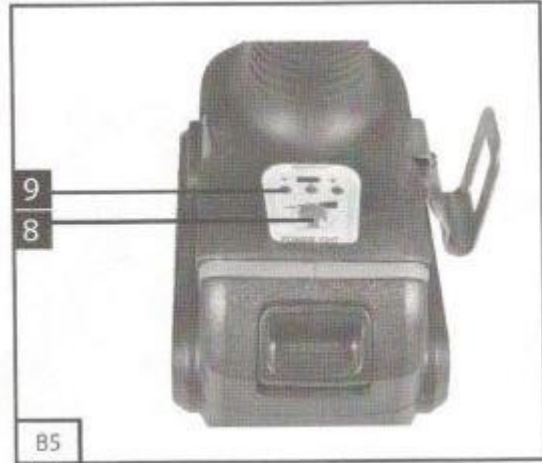
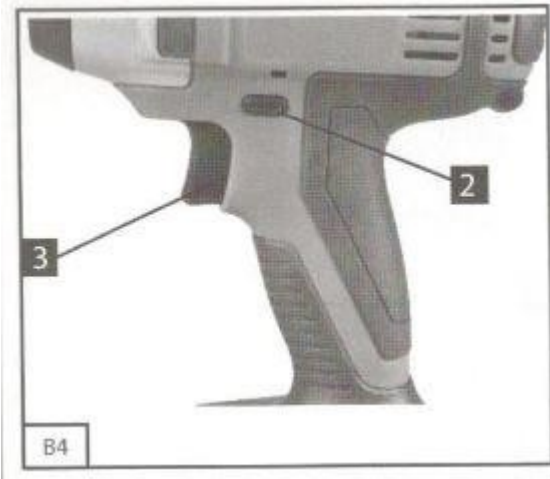


Akkus ütvecsavarozó 18V 1/2" 150Nm Geko One Power Geko One Power



Használati  
utasítás





**Pro-Tech**  
shop

## Helyes használat

Ez az akkumulátoros lyukasztócsavarhúzó alkalmas összeszerelési és javítási munkákhoz, csavarkötések meghúzásához és meglazításához, valamint a gumiabroncscsere során történő csavarhúzáshoz.

## Biztonsági utasítások és figyelmeztetések

A készülék megfelel az elektromos berendezésekre vonatkozó biztonsági előírásoknak. A berendezés üzembe helyezése előtt olvassa el a használati utasítást. A nem megfelelő használat személyi sérülést és anyagi kárt okozhat. A használati utasítást nem ismerő személyek nem használhatják a berendezést. Tartsa a használati utasítást biztonságos helyen. Gyermek és fiatalok nem kezelhetik a berendezést.

## Általános biztonsági utasítások

Általános biztonsági figyelmeztetések az elektromos szerszámokra vonatkozóan. FIGYELMEZTETÉS Olvassa el az összes biztonsági figyelmeztetést és az összes használati utasítást. A figyelmeztetések és utasítások figyelmen kívül hagyása áramütést, tüzet és/vagy súlyos sérülést okozhat. A későbbi hivatkozáshoz őrizze meg az összes figyelmeztetést és utasítást. A "figyelmeztetésekben szereplő elektromos szerszámok" kifejezés hálózati kábellel vagy akkumulátoros (kábel nélküli) árammal működő elektromos szerszámokra vonatkozik.

## Munkaterület biztonsága

- a) Tartsa a munkaterületet tisztán és jól megvilágítva. A piszkos vagy sötét területek növelik a balesetek kockázatát.
- b) Ne használja az elektromos szerszámokat veszélyes környezetben, például gyúlékony folyadékok, gázok vagy por jelenlétében. Az elektromos szerszámok szikrákat termelnek, amelyek meggyújthatják a port vagy a gőzöket.
- c) Tartsa távol a gyermekeket és a közelben tartózkodókat az elektromos szerszámok használatakor. A figyelemelterelés miatt elveszítheti az irányítást.

## **Elektromos biztonság**

- a) Az elektromos szerszámok dugóinak illeszkedniük kell a konnektorhoz. Soha ne javítsa meg a dugót. Soha ne cserélje ki a dugókat, és az illeszkedő aljzatok csökkentik az áramütés veszélyét.
- b) Kerülje a test érintkezését földelt felületekkel, például sütőkkel, radiátorokkal, kapcsolótáblákkal és hűtőszekrényekkel. Megnövekedett az áramütés veszélye, ha a teste földelve van.
- c) Ne tegye ki az elektromos szerszámokat esőnek vagy nedves körülményeknek. "Az elektromos szerszámba bejutó víz növeli az áramütés veszélyét.
- d) Ne sértse meg a kábelt. Soha ne használja a kábelt elektromos szerszámok hordozására, babrálására vagy leválasztására.
- e) Védje a kábelt a hőtől, olajtól, éles szélektől és mozgó alkatrészekről. A sérült vagy összegabalyodott kábelek növelik az áramütés veszélyét.
- f) Ha elektromos szerszámokat használ kültéren, használjon kültéri használatra alkalmas hosszabbítót. A kültéri használatra alkalmas vezeték használata csökkenti az áramütés veszélyét. Ha az elektromos szerszámot nedves környezetben kell használni, használjon RCD-t (hibásáramú készülék). Az RCD használata csökkenti az áramütés veszélyét.

## **Személyes biztonság**

- a) Légy óvatos. Legyen óvatos, mit csinál, és használja a józan eszt, amikor elektromos szerszámokat használ. Ne használjon elektromos szerszámokat, ha fáradt vagy kábítószert, alkohol vagy gyógyszer hatása alatt áll. Egy pillanatnyi figyelmetlenség az elektromos szerszám működtetése közben súlyos sérülést okozhat.
- b) Viseljen egyéni védőfelszerelést "Mindig viseljen szemvédőt. Az olyan védőfelszerelések, mint a porvédő maszk, a csúszásmentes biztonsági cipő, a körülményekhez használt hallásvédelem csökkentik a sérülés lehetőségét.
- c) Kerülje a nem szándékos kiváltást. Győződjön meg róla, hogy a hálózati kapcsoló kikapcsolt helyzetben van, mielőtt csatlakoztatná az áramforrást és/vagy az akkumulátort, elfogná vagy hordozná a szerszámot. Az elektromos szerszámok hordozása úgy, hogy az ujj a kapcsolón van, vagy az elektromos szerszámok bekapcsolása kikapcsolt kapcsolóval balesetveszélyes.
- d) A szerszám bekapcsolása előtt vegye ki a beállítókulcsot.
- e) Biztosítsa a megfelelő stabilitást és egyensúlyt. Ez lehetővé teszi a szerszám jobb irányítását váratlan helyzetekben.
- f) Öltözzön megfelelően. Ne viseljen ruhákat vagy ékszereket. Tartsa távol haját, ruháját és kesztyűjét a mozgó alkatrészekről. A laza ruházat, az ékszerek vagy a hosszú haj beakadhat a mozgó alkatrészekbe.

g) Ha vannak eszközök az elszívó és gyűjtőberendezések csatlakoztatására, ellenőrizze, hogy azok megfelelően vannak-e csatlakoztatva és használva. A porelszívók használata csökkentheti a porral kapcsolatos veszélyeket.

## Az elektromos szerszámok használata és gondozása

- a) Ne hagyja, hogy az eszköz zavarba hozza magát / ne alkalmazzon túlzott erőt. Használja a megfelelő elektromos szerszámokat az alkalmazáshoz. A megfelelő elektromos szerszámok jobban és biztonságosabban végzik el azt a munkát, amelyre tervezték őket.
- b) Ne használjon elektromos szerszámokat, hacsak a kapcsoló nem kapcsolja be és ki. Minden olyan elektromos szerszám, amelyet nem lehet a kapcsolóval működtetni, veszélyes, és meg kell javítani.
- c) Húzza le az elektromos szerszámot az áramforrásról és/vagy az akkumulátorról, mielőtt bármilyen beállítást elvégezne, tartozékot cserélne vagy tárolná az elektromos szerszámot. Ezek az óvintézkedések csökkentik az elektromos szerszám véletlen elindításának kockázatát.
- d) Ne használja és ne tárolja a szerszámokat gyermekek számára elérhető közelségben, és ne engedje, hogy a szerszámokat vagy a jelen használati utasítást nem ismerő személyek használják az elektromos szerszámokat. Az elektromos szerszámok képzetlen felhasználók kezében veszélyesek.
- e) Eszközök karbantartása. Ellenőrizze, hogy nincsenek-e szétszerelt mozgó alkatrészek. Ha megsérült, használat előtt javítsa ki. Sok balesetet okoznak a rosszul karbantartott elektromos szerszámok.
- f) Tartsa a munkaeszközöket élesen és tisztán. A megfelelően karbantartott, éles élű vágószerszámok csökkentik a kockázatot és jobban kezelhetők.
- g) Használja az elektromos szerszámokat, tartozékokat, műszereket stb. ezen utasításoknak megfelelően, figyelembe véve a munkakörülményeket és az elvégzendő munkát. Az elektromos szerszámoknak a tervezettől eltérő tevékenységekre történő használata veszélyes helyzethez vezethet.

## Az akkumulátor használata és ápolása

- a) Csak a gyártó által megadott töltővel töltsa a készüléket. Az egyik akkumulátortípushoz alkalmas töltő tűzveszélyt okozhat, ha egy másik akkumulátorral használja.
- b) Csak speciálisan erre a célra tervezett akkumulátorral rendelkező elektromos szerszámokat használjon. Más akkumulátorok használata sérülés- és tűzveszélyt okozhat.
- c) Amikor nem használja, tartsa távol az akkumulátorcsomagot más fémtárgyaktól, például gemkapcsoktól, érméktől, bankjegyeiktől, szögektől, csavaroktól vagy más apró

fém tárgyaktól, amelyek lehetővé teszik az egyik csatlakozóról a másikra való csatlakozást.  
Az akkumulátor pólusainak rövidzárlatai égési sérüléseket vagy tüzet okozhatnak.



d) Rossz körülmények között folyadék szivároghat az akkumulátorból; kerülje az érintkezést vele. Ha véletlen érintkezés történik, öblítse le bő vízzel. Ha a folyadék szembe kerül, forduljon orvoshoz. Az akkumulátorból szivárgó folyadék irritációt vagy égési sérüléseket okozhat.

## Szolgáltatás

Az elektromos szerszámokat csak olyan szakképzett műhely javíthatja, amely kizárólag azonos pótalkatrészeket használ. Ez biztosítja, hogy az elektromos szerszám biztonsága megmaradjon.

## Különleges biztonsági utasítások

- Azonnal kapcsolja ki a szerszámot, ha az elakad. Készüljön fel a nagy reakciónyomatéokra, amely visszarúgást okozhat. A szerszámot elakad, ha: a szerszám túlfeszítésnek van kitéve, vagy elakad a munkadarabban.
- Tartsa a szerszámot határozottan. A csavarok meghúzásakor és meglazításakor nagy nyomaték léphet fel.
- Biztosítsa a munkahelyet. A szorítóeszközökben tartott munkadarabok biztonságosabbak, mint a kézzel tartottak.
- A tárolás előtt mindig várja meg, amíg az elektromos szerszám teljesen leáll. A szerszámot elakadhat és a szerszám feletti uralom elvesztését okozhatja.
- Kerülje el a véletlen bekapcsolást. Az akkumulátor behelyezése előtt győződjön meg arról, hogy a be-/kikapcsoló kikapcsolt állásban van. Ha az elektromos szerszámot úgy viszi, hogy az ujjá a be-/kikapcsolón van, az akaratlan indításhoz és esetleges sérüléshez vezethet.
- Ne nyissa ki az akkumulátort. Rövidzárlat veszélye.
- Védje az akkumulátort a hőtől, pl. folyamatos napfénytől és tűztől. Robbanásveszély áll fenn.
- Sérülés esetén az akkumulátorból gőz szivároghat. Biztosítson friss levegőt, és nehézségek esetén forduljon orvoshoz. A gőzök irritálhatják a légzőszerveket,
- Ha az akkumulátor hibás, a folyadék szivároghat, és érintkezésbe kerülhet a szomszédos alkatrészekkel. Ellenőrizze az érintett alkatrészeket. Ha szükséges, tisztítsa meg vagy cserélje ki ezeket az alkatrészeket.



## Leírás

1. Szerszámtartó
2. Forgatási irány kapcsoló
3. Be/Ki kapcsoló
4. Rukoväf
5. Akkumulátor (külön megvásárolható)
6. Akkumulátortöltő (külön megvásárolható)
7. Akkumulátorrögztő gomb
8. LED lámpa
9. Az akkumulátor kapacitásának kijelzője

**Mindig vegye ki az akkumulátort a gépből, mielőtt bármilyen munkát végez a gépen!**

### Az akkumulátor töltése

1. Vegye ki az akkumulátort (5) a fogantyúból a gomb (7) lefelé történő megnyomásával.
  2. Ellenőrizze, hogy a hálózati feszültség megegyezik-e a típustáblán feltüntetett feszültséggel. Csatlakoztassa a töltő hálózati csatlakozóját (6) egy elektromos aljzatba.
  3. Tolja az akkumulátort az akkumulátortöltőre. A kijelzőn egy piros LED jelenik meg, amely jelzi, hogy az akkumulátor töltődik. Amikor a töltési folyamat befejeződött, a piros LED kikapcsol, és a zöld LED bekapcsol. Az üres akkumulátor teljes feltöltéséhez szükséges idő körülbelül 1 óra.
  4. Az akkumulátor hőmérséklete enyhén emelkedhet a töltés során. Ez normális. Ha az akkumulátor töltés közben beragad, ellenőrizze a
    - hogy az aljzat tápellátása
    - hogy a töltő töltőérintkezőinél megfelelő érintkezés van-e. Ha az akkumulátor még mindig töltődik, fordítsa meg a
      - töltő
      - akkumulátor
- ügyfélszolgálatunkhoz.

Az akkumulátor hosszú élettartamának biztosítása érdekében rendszeresen töltsse fel az akkumulátort.

Ha az akkumulátoros ütvecsavarozó teljesítményének csökkenését észleli, töltsse fel az akkumulátort. Soha ne merítse le teljesen az akkumulátort. Ez az akkumulátor károsodását okozza.

## FIGYELEM

Rendszeresen, például 6 havonta egyszer töltsse fel az akkumulátort.

Szerszámcsere - A szerszámon végzett bármilyen munka (pl. karbantartás, szerszámcsere stb.) előtt, valamint szállítás és tárolás közben állítsa a forgásirány kapcsolót középső állásba.

A be-/kikapcsoló véletlen működtetése sérülést okozhat.

## Az akkumulátor behelyezése

Csak eredeti lítium-ion akkumulátorokat használjon, amelyeknek a feszültségét az elektromos szerszám típustáblája jelzi. Más akkumulátorok használata sérülést és veszélyt okozhat. Állítsa a forgásirány-kapcsolót középső állásba, hogy megvédje a szerszámot a véletlen indítástól. Helyezze be a feltöltött akkumulátort a fogantyúba.

## A forgásirány megváltoztatása

A forgásirány kapcsoló a gép forgásirányának megváltoztatására szolgál. Ez azonban nem lehetséges, ha a Be/Ki kapcsoló be van kapcsolva.

Jobb oldali forgás: csavarozáskor és meghúzáskor. Nyomja a forgásirány kapcsolót a l'avÿ megállóig. Bal oldali forgás: Nyomja a forgásirány kapcsolót a jobb oldali megállóig csavarok és anyák meghúzásakor és meglazításakor.

## Be- és kikapcsolás

A készülék kikapcsolásához nyomja meg és tartsa lenyomva a Be/Ki kapcsolót. A készülék kikapcsolásához - engedje el a Be/Ki kapcsolót.

## Sebesség beállítása

A bekapcsolt elektromos szerszám rýchlosfja a be-/kikapcsoló gomb megnyomásának módjától függően változtatható. A bekapcsoló/kikapcsoló gomb enyhe lenyomása alacsony fordulatszámot eredményez. A kapcsolóra gyakorolt nagyobb nyomás a fordulatszám növekedését eredményezi.

## Munkahelyi tanácsadás

A nyomaték az ütés időtartamától függ. Az elért maximális nyomaték az ütés által elért összes egyedi nyomaték összegéből adódik. A maximális nyomatékot 6-10 másodperces ütés időtartama után érjük el. Ezt követően a nyomaték csak kis mértékben növekszik. Az ütés időtartamát minden egyes szükséges ütési nyomatékhoz meg kell határozni. A ténylegesen elért nyomatékot mindig ellenőrizni kell egy nyomatékkulcs segítségével. Az alkalmazási szerszámmal való munkavégzéskor ügyeljen arra, hogy az alkalmazási szerszám szilárdan üljön a szerszámtartón. Ha a felhordószerszám nincs szilárdan rögzítve a szerszámtartón, akkor meglazulhat.

## Az akkumulátor kapacitásának kijelzője

3 LED jelzi az akkumulátor kapacitásának állapotát közvetlenül az ON/OFF kapcsoló (3) megnyomása után. Minden LED világít: az akkumulátor teljesen feltöltött.

A sárga és a piros LED világít: az akkumulátor elegendő töltöttséggel rendelkezik.

Piros LED: Az akkumulátor lemerült: Töltse fel az akkumulátort.

## LED lámpa

A LED-lámpa (8) gyenge fényviszonyok mellett is használható a fúrési vagy csavarozási terület megvilágítására. A LED (8) automatikusan kigyullad, amint megnyomja az ON/OFF kapcsolót (3).

**MINDEN MEGTÖRTÉNIK!** Ez a gép működés közben elektromágneses mezőt termel. Ez a mező bizonyos körülmények között zavarhatja az aktív vagy passzív orvosi implantátumokat. A súlyos vagy halálos sérülés kockázatának csökkentése érdekében orvosi implantátummal rendelkező személyeknek azt tanácsoljuk, hogy konzultáljanak orvossal, ha ezt a gépet használják.

## **Tisztítás és karbantartás**

Az akkumulátoros fúvókán végzett munkálatok előtt mindig vegye ki az akkumulátort a gépből!

### **Tisztítás**

- Tartsa az összes biztonsági berendezést, a szellőzőnyílásokat és a motorburkolatot a lehető legkevesebb szennyeződéstől és portól mentesen. Tisztítsa meg a berendezést egy tiszta rongy segítségével, vagy fújja ki sűrített levegővel, alacsony nyomáson.
- Javasoljuk, hogy minden használat után azonnal tisztítsa meg a készüléket.
- Rendszeresen tisztítsa meg a készüléket nedves ruhával és enyhe szappannal. Ne használjon tisztítószeret vagy oldószereket; ezek megtámadhatják a készülék műanyag részeit. Ügyeljen arra, hogy a készülékbe ne kerüljön víz.

### **Karbantartás**

Rendszeresen, például 6 havonta egyszer töltsse fel az akkumulátort.

### **Javítások**

Csak a gyártó által ajánlott tartozékokat és pótalkatrészeket használjon. Ha a berendezés a minőségi ellenőrzésünk és az Ön által végzett karbantartás ellenére meghibásodik, csakis hivatalos villanyszerelővel javíttassa meg.

### **Környezetvédelem**

Az elhasznált elektromos berendezéseket nem szabad a háztartási hulladékba helyezni. Vigye el egy gyűjtőhelyre.